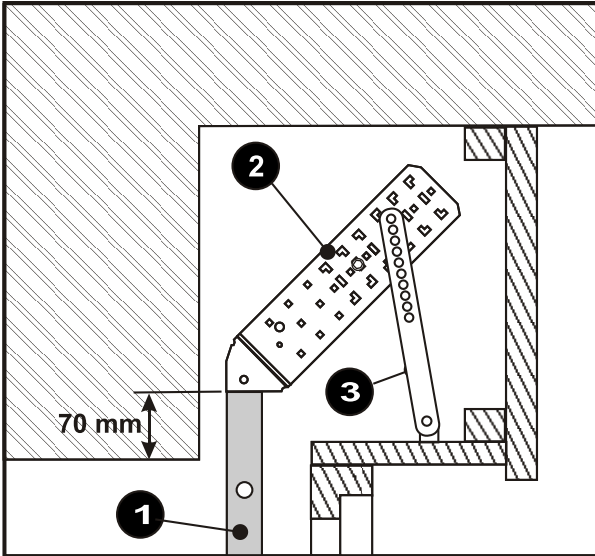


NOTICE DE POSE

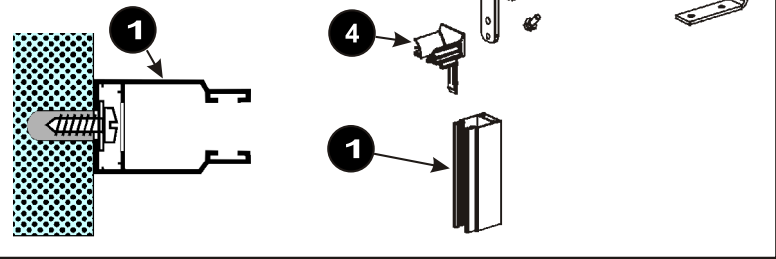


VOLET INTERIEUR à SANGLE

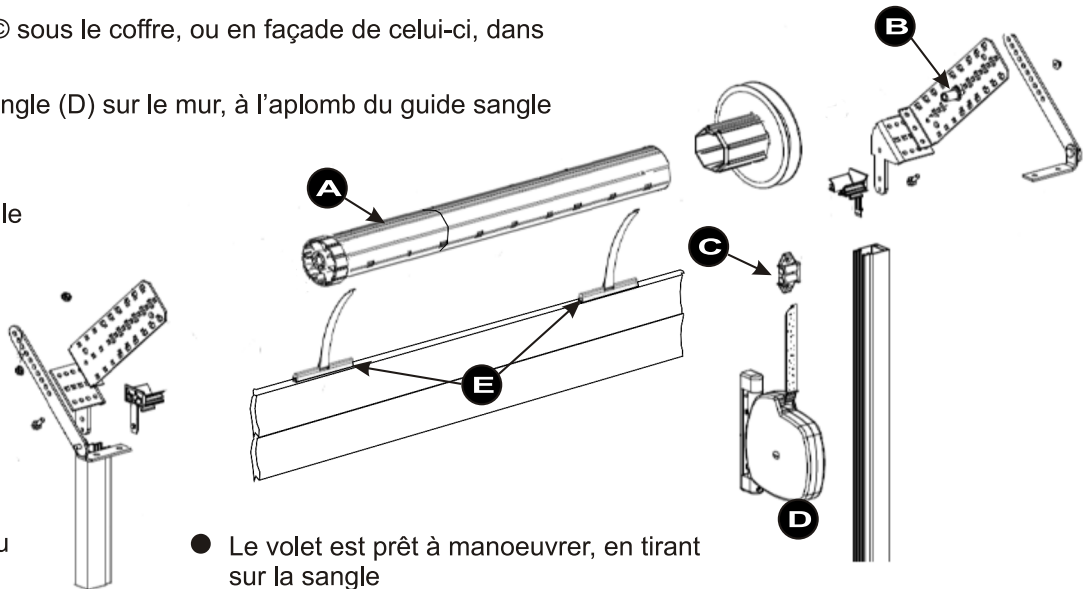
Ajuster les glissières (1), en les laissant dépasser de 70 mm au dessus de l'ouverture de la baie, et les fixer dans le mur.

Insérer la console (2) en même temps que le guide tablier (4) dans chaque glissière

Fixer les renforts (3) sur les consoles, puis sur le fond bas du coffrage.



- Faire coulisser les 2 morceaux de tube (A) pour le rétracter, et réécarter le tube pour le faire reposer sur les deux tourillons (B),
- Engager le volet et le faire descendre dans les glissières .
- Fixer le guide sangle © sous le coffre, ou en façade de celui-ci, dans l'axe de la poulie
- Fixer l'enrouleur de sangle (D) sur le mur, à l'aplomb du guide sangle
- Tirer sur la sangle qui est enroulée dans la poulie, la passer dans le guide sangle (C), puis l'attacher dans l'enrouleur (D) (c.f. Notice de l'enrouleur)
- Monter les 2 butées rondes sur la lame basse du volet.
- pincer l'extrémité des attaches (E) pour les fixer dans les fentes du tube.



- Le volet est prêt à manoeuvrer, en tirant sur la sangle