

# Notice Installation

## “Porte enroulable à pression maintenue”



CHOIX ÉCONOMIQUE

Vous avez choisi une porte de garage enroulable à pression maintenue. La porte de garage n'est équipée d'aucun boîtier radio, ni barre palpeuse. Vous montez et descendez votre porte de garage en actionnant l'interrupteur à clef. Vous faites office de sécurité.

Les sécurités mécaniques sont bien sûr intégrées : moteur à débrayage de secours, anti-chute, verrous anti-soulèvements.

**C'est une option très économique, peu pratique au quotidien, mais valable dans certains cas d'usage.**



Une porte de garage à pression maintenue (à inverseur à clef) doit **impérativement** être configurée en position momentané, c'est à dire **boutons rouges enfoncés**

**L'installation nécessite 2 personnes.**

Vous aurez besoin des outils et éléments suivants :



NIVEAU À BULLE



TOURNEVIS PLAT  
(ou tournevis d'électricien)



PERCEUSE



VIS ET CHEVILLES



VISSEUSE

03 66 72 91 88 / [contact@amc-production.fr](mailto:contact@amc-production.fr)  
79 rue du pré-catelan  
59 110 La Madeleine  
[www.amc-production.fr](http://www.amc-production.fr)

**AMC**  
PRODUCTION

Volets roulants et  
portes de garage sur mesure  
fabriqués en France

AMC PRODUCTION est une entreprise française de fabrication de volets roulants et de portes de garage **sur mesure**

# Notice Installation

## “Porte enroulable à pression maintenue”

### Installer la porte de garage enroulable

#### 1.1 Fixer l'ossature : Coffre et coulisses

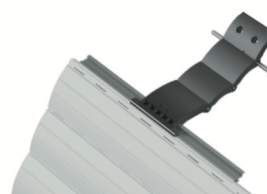
Pour assurer le fonctionnement et la longévité de votre porte de garage enroulable, il est indispensable que le coffre et les coulisses soient fixés **parfaitement à l'équerre**.

Les coulisses sont fournies pré-percées. Le coffre et le tablier sont fournis séparément.

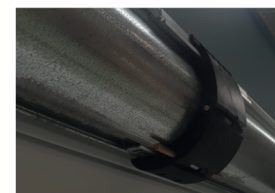
Fixez au mur le coffre et les coulisses de manière à ce que le **coffre soit parfaitement horizontal** et les **coulisses parfaitement verticales**. Pour cela, utilisez un niveau à bulle.



#### 1.2 Installer le tablier de porte de garage



**SCHÉMA DE LA PIÈCE  
(EN POSITION TENDUE)**



**PHOTO DE LA PIÈCE  
(EN POSITION ARRONDIE)**

Le tablier de la porte de garage est fourni à part du coffre et des coulisses. Cela a pour but de faciliter l'installation et d'éviter les chocs lors du transport.

Sur l'axe en acier, vous verrez plusieurs attaches tablier déjà positionnées. Ces pièces permettent de lier le tablier à l'axe. Elles ont été posées idéalement.

**1**

Dévissez ces attaches tabliers.

**2**

Glissez ensuite le tablier de la porte de garage par dessus l'axe motorisé en acier et faites le descendre jusqu'en bas des coulisses.

**3**

Glissez les attaches sur la première lame du tablier et revissez-les sur l'axe aux positions précédentes.

**Votre tablier est ainsi solidarisé durablement avec l'axe.**

03 66 72 91 88 / [contact@amc-production.fr](mailto:contact@amc-production.fr)

79 rue du pré-catelan

59 110 La Madeleine

[www.amc-production.fr](http://www.amc-production.fr)

**AMC**  
PRODUCTION 

Volets roulants et  
portes de garage sur mesure  
fabriqués en France

AMC PRODUCTION est une entreprise française de fabrication de volets roulants et de portes de garage **sur mesure**

# Notice Installation

## “Porte enroulable à pression maintenue”

### Branchement électrique de l'interrupteur GEBA (ancienne version)

Votre porte enroulable est composé :



un moteur à débrayage de secours

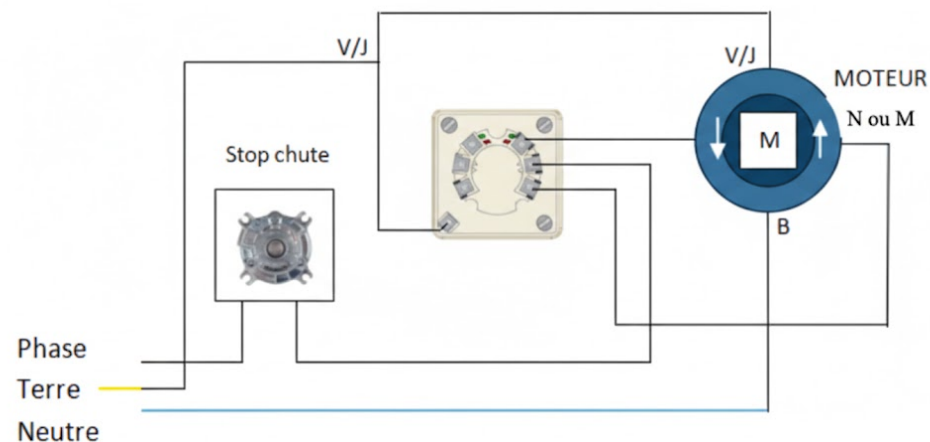


un “Stop-Chute” qui arrête la chute du tablier de porte enroulable le cas échéant

Branchez l'ensemble à à l'interrupteur à clef



**Si le bouton Montée descend la porte, inverser les câbles Noir et Marron (hors tension)**



V/J : Fil vert et jaune (Terre)

M : Fil Marron

B ; Fil Bleu

N : Fil Noir

03 66 72 91 88 / [contact@amc-production.fr](mailto:contact@amc-production.fr)

79 rue du pré-catelan

59 110 La Madeleine

[www.amc-production.fr](http://www.amc-production.fr)



Volets roulants et  
portes de garage sur mesure  
fabriqués en France

AMC PRODUCTION est une entreprise française de fabrication de volets roulants et de portes de garage **sur mesure**

# Notice Installation

## “Porte enroulable à pression maintenue”

### Branchement électrique de l'interrupteur GEBA MS APZ 1-2T/1

Votre porte enroulable est composé :



un moteur à débrayage de secours

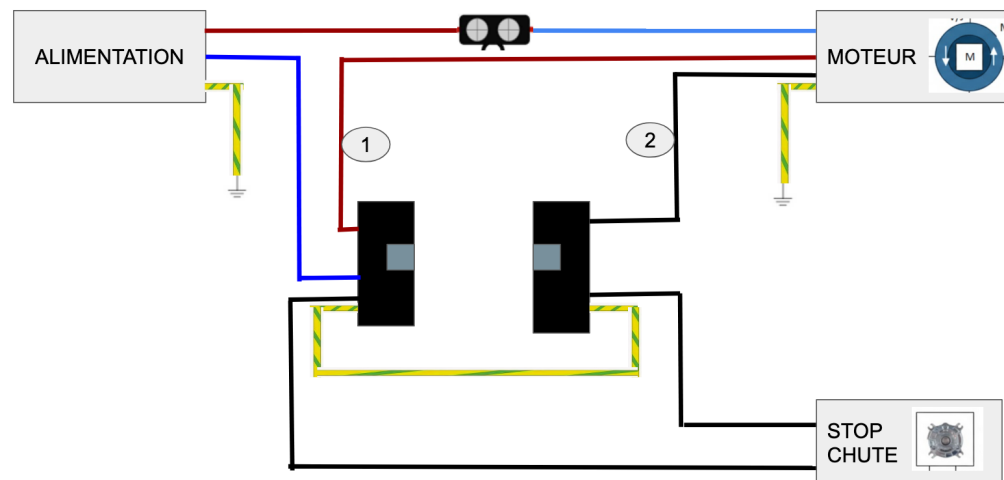


un “Stop-Chute” qui arrête la chute du tablier de porte enroulable le cas échéant

Branchez l'ensemble à à l'interrupteur à clef



**Si le bouton Montée descend la porte, inverser les câbles Noir (2) et Marron (1). (hors tension)**



03 66 72 91 88 / [contact@amc-production.fr](mailto:contact@amc-production.fr)

79 rue du pré-catelan

59 110 La Madeleine

[www.amc-production.fr](http://www.amc-production.fr)



Volets roulants et  
portes de garage sur mesure  
fabriqués en France

AMC PRODUCTION est une entreprise française de fabrication de volets roulants et de portes de garage **sur mesure**